

# TARA ULTRA Miscelatore monocomando ad estrazione Pull-down con funzione doccia - Ottone (Oro 23k)

TARA ULTRA

33 870 875



- sporgenza 240 mm
- bocca girevole 360°
- Possibilità di limitarne la rotazione con il set di riduzione 12 823 970 90
- Getto laminare e a doccia
- altezza rubinetteria 500 mm
- altezza fino al regolatore del getto laminare 240 mm
- diametro foro 35 mm
- Flessibile doccia in metallo 1800mm
- testina doccia con sistema anticalcare
- portata max 10,4 l/min a una pressione idraulica di 3 bar
- senza piombo
- Questo prodotto può aiutare un edificio a soddisfare i requisiti dei Green Building Rating Systems, ad es. LEED®, BREEAM®, DGNB

Sistema di sicurezza antiriflusso.

	Ottone (Oro 23k)	33 870 875-09
	Cromato	33 870 875-00
	Platinato spazzolato	33 870 875-06
	Platinato	33 870 875-08
	Dark Chrome	33 870 875-19
	Ottone spazzolato (Oro 23k)	33 870 875-28
	Nero opaco	33 870 875-33
	Champagne spazzolato (Oro 22k)	33 870 875-46
	Champagne (Oro 22k)	33 870 875-47
	Cromo spazzolato	33 870 875-93
	Dark Platinum spazzolato	33 870 875-99

## Prodotti complementari

	<b>Set limitazione di giro -</b>	12 823 970 90
--	----------------------------------	---------------

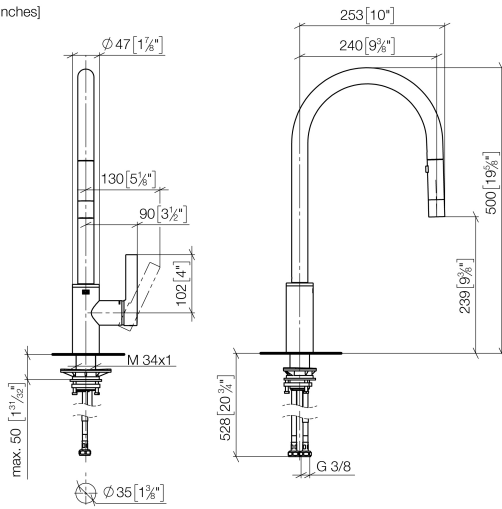
## Prodotti complementari

	<b>Dispenser senza rosetta - Ottone (Oro 23k)</b>	82 424 970-09
--	---	---------------

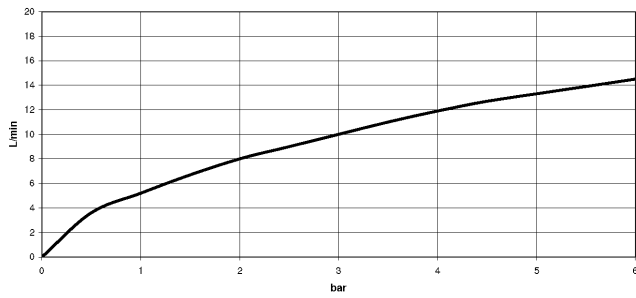
## Prodotti complementari

	<b>Comando piletta ad eccentrico con manopola con manopola - Ottone (Oro 23k)</b>	10 712 970-09
--	---	---------------

33 870 875  
mm [inches]



**Diagramma di portata**

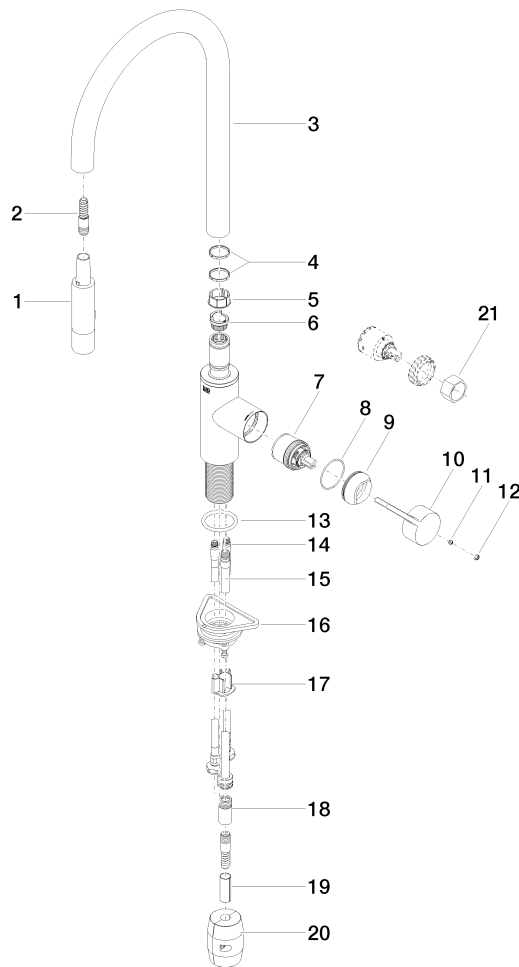


**Certificati**

LGA\_28657.

GDV\_0400314.

33 870 875



33 870 875

Elenco delle parti di ricambio

N.	Codice articolo	Denominazione	Quantità necessaria	Tempo di produzione
1	90 12 11 148 00-09	doccia	1	-
Il pezzo di ricambio non può più essere ordinato, si prega di ordinare l'articolo sostitutivo				
2	04 30 02 120 00-85	flessibile	1	30
3	90 28 22 304 00-09	bocca di erogazione	1	40
4	09 28 10 160 90	anello	2	2
5	09 18 40 186 90	bussola	1	2
6	09 30 11 203 90	anello	1	2
7	90 15 05 064 05 90	cartuccia	1	2
8	09 14 10 190 90	guarnizione	1	2
9	09 28 30 030-09	copertura	1	40
10	09 20 87 020-09	manopola	1	40
11	90 31 11 063 00 90	perno	1	2
12	90 31 20 087 00-09	tappo	1	40
13	09 14 10 036 90	guarnizione	1	2
14	04 30 04 101 00 90	flessibile	2	2
15	04 28 20 067 00 90	tubo	1	2
16	04 30 11 040 00 90	set di fissaggio	1	2
17	09 20 93 056 90	inserto	1	2
18	90 24 03 253 00 90	adattatore	1	2
19	09 30 03 038 90	flessibile	1	2
20	04 21 50 010 00 90	accessori	1	2
21	90 30 09 031 00 90	chiave	1	2